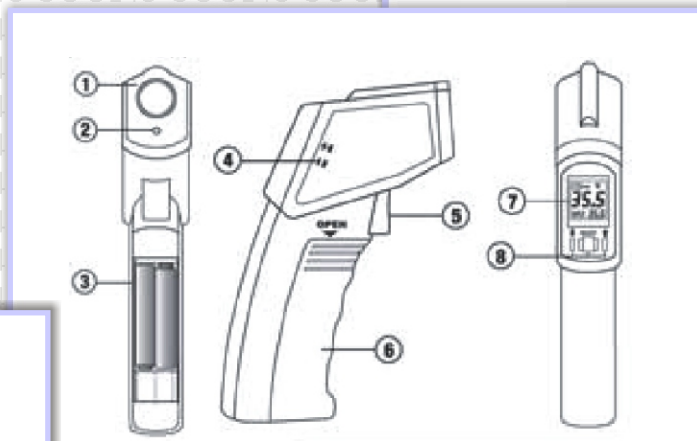
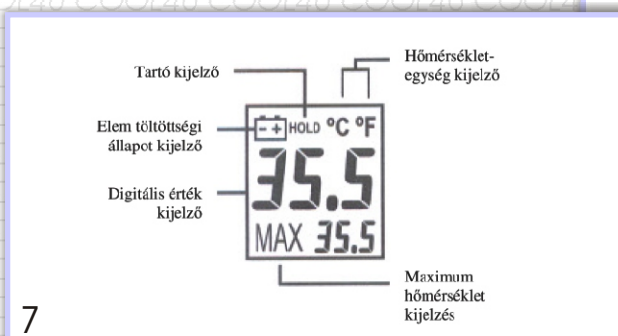


52224-B, 52225-A LÉZERES, INFRAVÖRÖS HŐMÉRŐ

A Dual Temp Plus hőmérő lehetőséget kínál az infravörös hőmérséklet mérésre és egyéb felület hőmérséklet mérésére külső hőmérő szonda csatlakoztatásával. Ez a készülék a kezelési utasításban leírt módokon több matematikai és memória funkciót kínál a felhasználó számára. Csak a biztonsági szabályok betartása mellett használja és tartsa távol a gyermekektől.

- 1., Infra érzékelő
- 2., Lézer
- 3., Elemtartó rekesz
- 4., Hőmérő szonda csatlakozás
- 5., „MEAS” Mérés és lézer indítógomb
- 6., Elemtartó fedele
- 7., LCD kijelző
- 8., „SELECT”; „UP” (fel) és „DOWN” (le) választógomb



Egyszerűen irányítsa a hőmérőt a mérendő területre és nyomja meg a „MEAS” gombot. A LCD kijelzőn azonnal leolvasható a mért hőmérséklet.

A mért pont távolsága 30:1
Győződjön meg arról, hogy a mért felület ebben a tartományban van!

Funkciók

Nyomja meg a „SELECT” gombot és görgesse végig a következőket:
E, Δ EV, MAX, MIN, DIF, AVG, HAL, LAL, PRB

Sugárzó képesség

Válassza ki a „SELECT” (8) gomb segítségével az Δ EV funkciót.

A „sugárzó képesség” szakkifejezés az anyagok energia kibocsátási jellemzőit írja le. A legtöbb szerves anyag és festett, vagy oxidált felület sugárzó képessége 0.95. Fém felületek, vagy csillogó tárgyak sugárzó képessége kisebb és pontatlan mérési eredményt adnak. Működés közben ezt vegye figyelembe.



Megjegyzés:

A sugárzó képesség alapbeállítása 0.95, mely lehetővé teszi a leggyakrabban előforduló felületek hőmérsékletének vizsgálatát. További (különleges) sugárzó képességű felületek mérése előtt ellenőrizze a gyártó erre vonatkozó listáját.

A sugárzó képesség szintjének beállítása érdekében válassza ki a Δ EV funkciót a „UP” és „DOWN” (8) billentyűk segítségével állítsa be a kívánt értéket, majd nyomja meg a „SELECT” (8) gombot, hogy a készülék rögzítse az új beállítást a memóriájában. A sugárzó képesség szintje 0.10 (10E) és 1 (100E) között állítható.

MAX (maximum), MIN (minimum), DIF (különbség) vagy AVG (átlag) hőmérséklet mérése

Nyomja meg a „SELECT” (8) a kiválasztott funkció eléréséhez. Nyomja meg és tartsa a „MEAS” (5) gombot a mérés megkezdéséhez.

HAL (magas hőmérsékleti figyelmeztetés), LAL (alacsony hőmérsékleti figyelmeztetés):

Bizonyos hőmérsékletekhez figyelmeztető hangjelzést lehet rendelni. egyszerűen nyomja meg a „SELECT” (8) gombot néhány alkalommal és görgesse a menüt addig, amíg a kijelzőn a „HAL” (magas hőmérsékleti figyelmeztetés) felirat nem olvasható. Az „UP” (fel) és „DOWN” (le) billentyűk segítségével állítsa be a kívánt szintet. A alacsony hőmérsékleti figyelmeztetés beállításához görgesse a kijelzőn választható funkciókat addig, amíg a kijelzőn a „LAL” felirat nem olvasható. A beállítás az előzőekkel megegyezik. Ha a mért felület hőmérséklete az előre beállított értékeket akár pozitív, akár negatív irányban túllépi, a készülék jelezni fog.

PRB (próba) (külső hőmérő szonda alkalmazása)

A külső hőmérő szonda használatához görgesse a kijelzőn látható funkciókat a „SELECT” gomb segítségével, amíg a kijelzőn a „PRB” felirat nem olvasható. Csatlakoztassa a szondát a készüléken található aljzathoz. A csatlakoztatás automatikusan aktiválja ezt a mérési funkciót. Az aktivált szondás felületméréssel akár egy időben az infra hőmérséklet mérés is lehetséges.

52224-B, 52225-A LÉZERES, INFRAVÖRÖS HŐMÉRŐ (folytatás)



Megjegyzés:

A felszínen és a lézerrel mért hőmérsékletek eltérhetnek a sugárzó képesség miatt.



„PRB” funkcióban a maximum és minimum érték méréséhez nyomja meg, és tartsa nyomva a „UP” (fel) és „DOWN” (le) gombot.

°F vagy °C

A két mértékegység közötti választáshoz nyomja meg „DOWN” (le) gombot. (Ez csak az E, MAX, MIN, DIF, AVG módokban használható)

Háttérvilágítás

Tartsa benyomva a „MEAS” (5) gombot és ezzel egy időben nyomja meg az „UP”(fel) gombot. Ezzel aktiválja a kijelző háttérvilágítását.

Lézer

Tartsa benyomva a „MEAS” (5) gombot és ezzel egy időben nyomja meg az „DOWN”(le) gombot. Ezzel be- és kikapcsolhatja a lézert.



Megjegyzés:

A nem közvetlen infra sugaras hőmérséklet mérés fénylő, polírozott felületeken nem ajánlott.

** A hőmérő használaton kívül 1perc után automatikusan kikapcsol. (Az automatikus kikapcsolás funkció külső szonda használata esetén 9perc után aktiválódik.)



Figyelmeztetés:

- Ne nézzen közvetlenül a lézer sugárba, mert maradandó szemkárosodást szenvedhet.
- Rendkívüli óvatossággal használja a készüléket, amikor a lézer funkció aktív.
- Soha ne irányítsa a lézert közvetlenül más szemébe.
- Tartsa távol a készüléket a gyermekektől.

Tisztítás és tárolás

A készülék legérzékenyebb része a szenzor lencse. A lencsét mindig tisztán kell tartani. A tisztítás alkalmával használjon puha szövet, vagy pamut rongyot benedvesítve, vagy gyógyszermentári alkohollal átitatva. Használat előtt várja meg, amíg a lencse teljesen megszárad. A készülék egyetlen részét se mossa folyóvízzel. Tartsa a hőmérőt szobahőmérsékleten.

LCD kijelző hibaüzenetei

„HI” vagy „LO” amikor a mért hőmérséklet túlmegy a beállított „HAL” (magas hőmérsékleti figyelmeztetés), vagy a „LAL” (alacsony hőmérsékleti figyelmeztetés) szintjén.



Minden egyéb hibaüzenet esetén a készülék nullázása szükséges. A nullázáshoz kapcsolja ki a készüléket és vegyi ki az elemeket. Várjon kb. 1-1.5percet. Tegye vissza az elemeket és kapcsolja be a készüléket. Ha a hibaüzenet visszatér, kérem forduljon a készülék forgalmazójához.

Elemcsere

(A különböző ikonok tájékoztatják a felhasználót az elem állapotáról, annak cseréje előtt is.)



ELEM OK



TÖLTÖTTSÉG ALACSONY



ELEM KIMERÜLT



Figyelmeztetés:

Amikor az „elemtöltöttség alacsony” ikon látható a kijelzőn, cserélje ki az elemeket. (AAA típus 2db)



A használt elemeket vigye el az erre a célra kijelölt begyűjtőhelyre!

MŰSZAKI ADATOK

	52225-A	52224-B
Nem közvetlen mérési tartomány.....	-76° - 1400°F	-76° - 1200°F
	-60° - 360°C	-60° - 648°C
Mérési tartomány külső hőérzékelő szondával.....	-83,2° - 1999°F (-64° - 1400°C)	
Tartomány pontosság.....		± 2%
Felbontás.....		0,1°F (0.1°C)
Válaszidő.....		1mp
Távolság : Vizsgált terület.....	30 : 1	15 : 1
Elem élettartam.....		Általános használat mellett 180óra Minimum folyamatos használat mellett 140óra (lézer és háttérvilágítás használata nélkül)
Méret.....		190mm x 38mm x 114mm
Súly (elemekkel együtt).....		119gramm